

Encontrar un cerrajero en Barcelona 24h que ofrezca un presupuesto rápido y sin sorpresas es posible si conoces qué mirar. En este texto compararé tarifas razonables, explicaré conceptos técnicos y compartiré consejos prácticos basados en años de trabajo en el gremio. En las siguientes secciones verás ejemplos de costes, tiempos de llegada y cómo evitar presupuestos inflados, además de aclaraciones sobre apertura de puertas y cambios de bombín. Voy directo a lo práctico para que puedas decidir con datos y sin malentendidos.

Cómo se forma el precio de un cerrajero 24 horas en Barcelona

Los costes de un servicio cerrajero no son un número fijo, y dependen de varios elementos claros. En la práctica, lo que pagas suele incluir mano de obra, desplazamiento, material y el margen del servicio. Además del coste base, las actuaciones fuera de horario o en días festivos suelen sumar un recargo razonable por disponibilidad. Explico cada partida para que puedas pedir un presupuesto con criterios y comparar ofertas sin confusiones.

Cómo se cobra la mano de obra y por qué varía

Abrir una puerta puede llevar desde diez minutos hasta más de una hora según la cerradura. Si una apertura es sencilla, pagarás menos mano de obra que si hay que desmontar todo el marco o trabajar con una puerta blindada. Un servicio honesto explica cuánto tiempo estima y qué puede encarecer la intervención, como tornillos oxidados o cerraduras muy dañadas.

Piezas comunes que encarecen un trabajo y cómo pedir opción económica

El coste de un bombín, un cilindro de seguridad o un juego de llaves suma al presupuesto y tiene mucha variación según calidad. Si aceptas marcas de gama alta pagarás más pero tendrás mayor resistencia a bumping o ganzúa; si buscas una opción barata, pide garantías y comprobantes. Pedir al técnico que muestre la pieza antes de montarla evita malentendidos y protege tu bolsillo.

Comprender los recargos por urgencia

Los recargos por salida nocturna suelen ser porcentajes claros o tarifas fijas adicionales al presupuesto base. En muchos casos conviene preguntar por el recargo exacto antes de confirmar la intervención y comparar con otras ofertas. Si el cerrajero avisa del importe total antes de empezar, evitas sorpresas y puedes valorar si te compensa seguir adelante.

Abrir una puerta sin daño: métodos y límites

Existen técnicas no destructivas que los buenos cerrajeros emplean para abrir puertas sin dejar rastro. Antes de autorizar una apertura, pide que te digan la posibilidad real de hacerlo sin romper el bombín y qué coste tendría cada opción. Si la apertura no destructiva falla, el profesional debe informar y ofrecer alternativas con precio desglosado.

Cómo verificar que el servicio es profesional

Pedir identificación, número de registro fiscal y referencias es razonable y práctico. También [Visitar este enlace](#) pregunta sobre marcas de las piezas, tiempo estimado de trabajo y si dan garantía por escrito. Si el presupuesto verbal cambia durante la intervención, exige explicación y prueba de la necesidad del añadido.

Presupuesto en minutos: cuándo es fiable y cuándo sospechar

La clave es que el presupuesto explique qué incluye y qué supone un recargo. [presupuesto cerrajero Barcelona](#) Pedir imágenes de la cerradura o enviar una ubicación por WhatsApp acelera la estimación y reduce errores en el precio. Si el cerrajero ofrece varias opciones con coste y plazo, puedes elegir en función de presupuesto y seguridad.

Apertura de coches versus casas: diferencias de precio y técnica

Si el coche admite apertura sin daño, el coste suele ser menor que una reparación o clonación de llave. Cuando se necesita una llave nueva con transponder el precio sube por la electrónica y la programación. Siempre pregunta si el técnico puede certificar que no dañará la electrónica del vehículo durante la apertura.

Comparación entre inversión inicial y reducción de riesgo

Instalar bien una cerradura puede tardar más, pero evita fallos que generan costes futuros. [cerraduras de seguridad Barcelona instalación](#) Si vives en una zona con robos frecuentes o tienes propiedad vacía, la inversión se justifica por la tranquilidad y la protección.

Cuándo cambiar el bombín y cuánto cuesta

Los cerrajeros profesionales suelen ofrecer varias marcas y explicar homologaciones y grados de seguridad. Pide que te muestren el bombín antes de montarlo y una factura con la pieza detallada. Si la cerradura o la puerta está dañada, el cambio de bombín puede no ser suficiente y deberá valorarse la sustitución completa.

Qué saber sobre precios para puertas de alta resistencia

Abrir una puerta acorazada puede ser complejo y a veces exige desmontar parte de la estructura, lo que encarece la intervención. [cerrajero puerta blindada Barcelona](#) Si tienes una puerta de este tipo, pide siempre fotos del trabajo previo del profesional y referencias concretas. Un presupuesto detallado evita costes añadidos por trabajos imprevistos durante la intervención.

Qué mirar en reseñas y qué preguntar

Las opiniones de otros clientes ofrecen pistas sobre puntualidad, limpieza y honestidad en el cobro. Si encuentras reseñas contradictorias, pide al cerrajero aclaraciones y comparativas de casos similares. Evita empresas con muchas reseñas genéricas sin detalles concretos sobre el servicio.

Opciones para reducir precio sin bajar la calidad

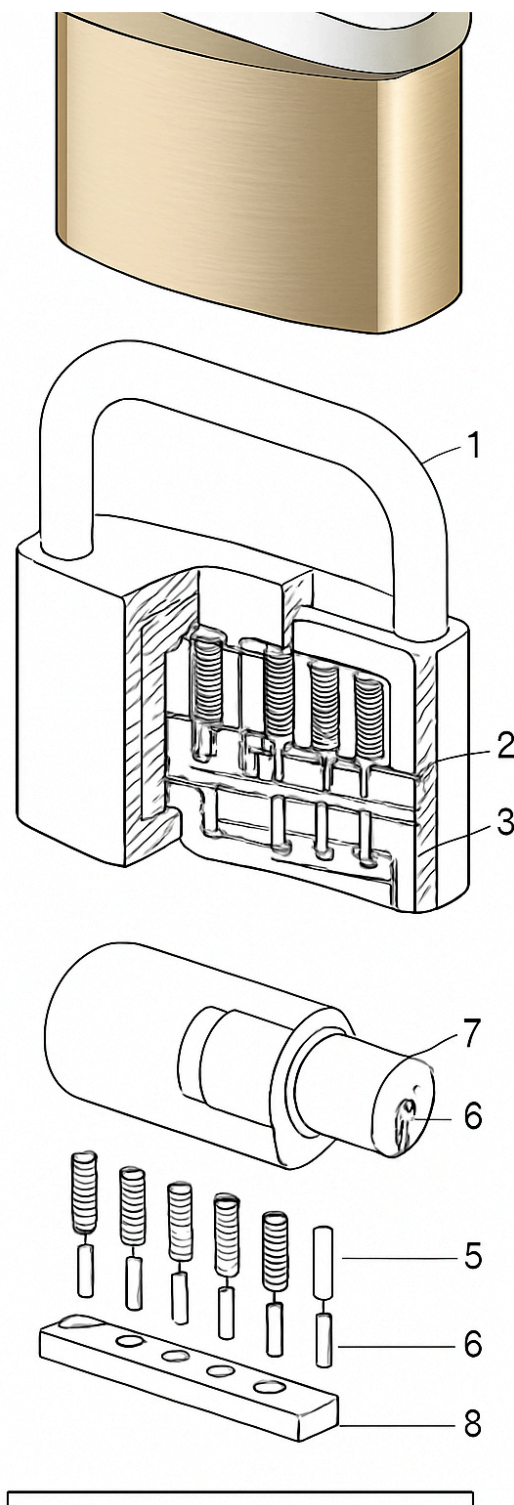
Puedes ahorrar pidiendo opciones de calidad media, aceptando desplazamiento en horario normal o comparando dos presupuestos detallados. [precio cerrajero Barcelona barato](#) Si no hay prisa, pedir cita para horario diurno reduce recargos nocturnos; si hay urgencia, compara tiempos de llegada y coste.

Situaciones fuera de lo común: intentos de robo, puertas deformadas y piezas agotadas

En eventos donde las piezas están agotadas, el técnico puede proponer soluciones temporales hasta conseguir repuestos. Pide siempre un informe del estado tras la intervención y presupuesto para reparaciones recomendadas. Aceptar un remedio temporal debe ir acompañado de una fecha estimada para la reparación definitiva.

Garantías y facturas: tu defensa ante errores y sobrecostes

Si el trabajo no cumple lo acordado, la factura y la garantía facilitan la reclamación ante consumo o el seguro. No aceptes trabajos en efectivo sin factura si quieres probar lo pactado ante terceros. Una garantía breve y clara demuestra que el profesional responde por su trabajo.



Contactar al cerrajero correcto y comprobar tiempos

Si el técnico ofrece seguimiento en ruta, sabrás exactamente cuándo estará en tu puerta. [cerrajero Barcelona contacto rápido](#) Siempre pregunta si el tiempo incluye desplazamiento desde otro trabajo y si hay posibilidad de retrasos por tráfico.

Frases concretas que evitan malentendidos

Pedir claridad reduce errores: pregunta tiempo estimado, recargo nocturno, piezas y garantías incluidas. Si el precio cambia, solicita la razón y una aprobación previa por tu parte antes de continuar. Con este guion evitarás aceptar trabajos basados en precios vagos o suposiciones.

Cómo tomar la decisión con información y sin prisas

Prioriza claridad, garantía y profesionalidad sobre el precio más bajo a ciegas. [cerrajero en Barcelona a domicilio](#) Tomar la decisión con criterios evita pagar de más y reduce el riesgo de trabajos mal realizados. Actuar con información es la mejor manera de proteger tanto tu seguridad como tu bolsillo.

Escenarios reales y ejemplos de precios orientativos

Abrir una puerta de vivienda simple por pérdida de llave suele costar desde un rango bajo a medio, según dificultad. A modo orientativo, intervenciones nocturnas y festivos pueden sumar entre un 30% y un 100% sobre el precio diurno, dependiendo del servicio. Usa estos ejemplos solo como referencia y pide siempre presupuesto específico para tu caso.

Errores habituales y cómo evitarlos

Evita aceptar ofertas que parezcan demasiado baratas sin preguntar por piezas y garantía. [cuánto tarda un cerrajero en Barcelona](#) Un poco de preparación y preguntas concretas te ahorrarán tiempo y dinero y te darán mejores resultados. Actuar con criterio es la diferencia entre pagar lo justo y ser sorprendido por cargos innecesarios.