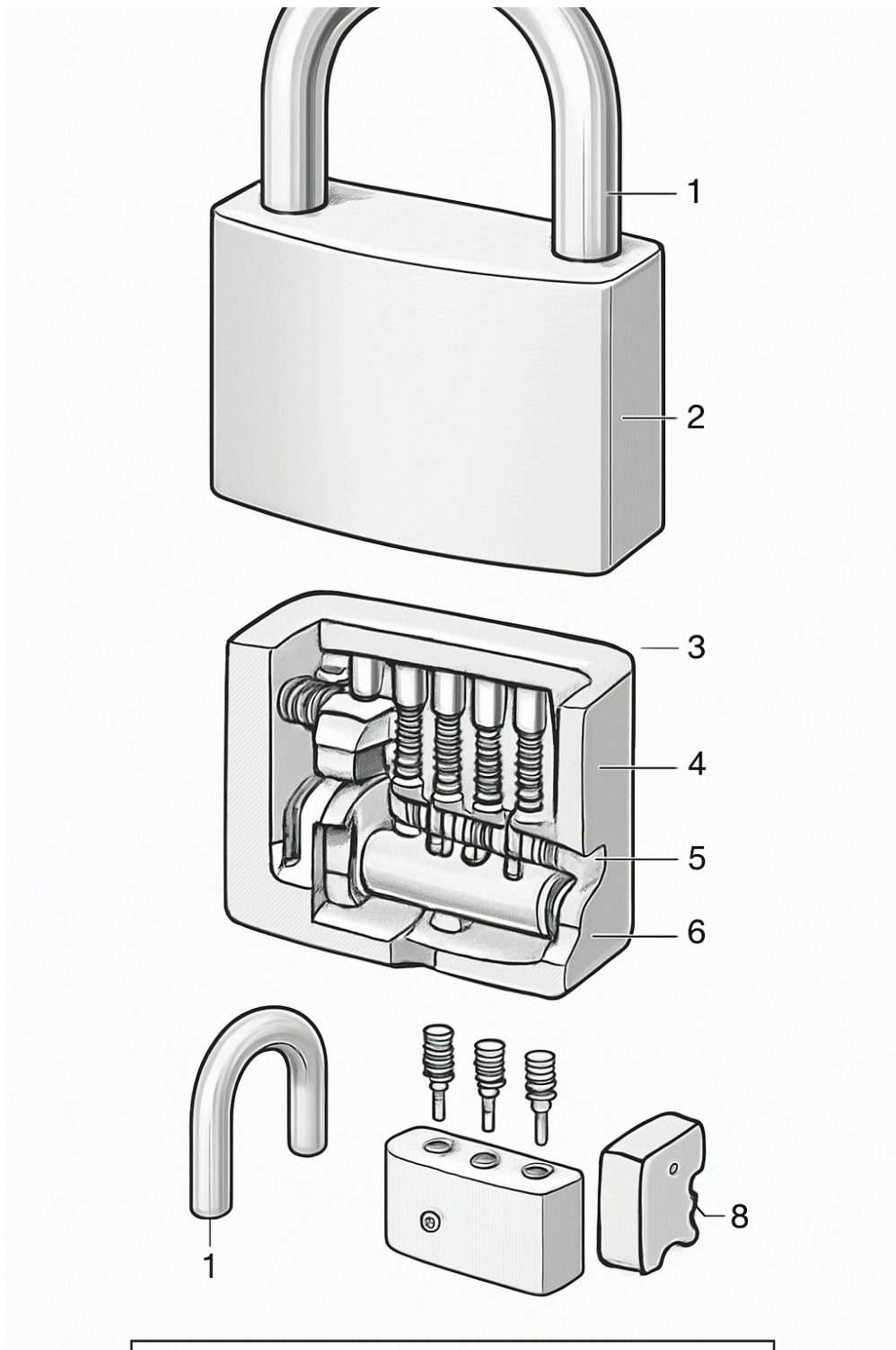


Si estás bloqueado fuera de una puerta blindada en Barcelona y quieres una opción económica y fiable, esta guía te será útil. En esta pieza explico con detalle cómo trabajamos los cerrajeros 24 horas, qué puedes esperar de precios por la noche y festivos, y cómo elegir un servicio con respuesta rápida y precio claro. En mi experiencia, conviene tener a mano contactos confiables y saber qué preguntas hacer cuando llamas; para más información puedes visitar [cerrajero urgente Barcelona](#) y comparar servicios. Aquí encontrarás consejos para ahorrar, ejemplos de situaciones reales y una lista de señales que indican si el cerrajero es profesional o no.



## Qué significa "apertura blindada económica" y cuándo es razonable elegirla.

Llamar a algo económico puede ocultar matices importantes, por eso conviene definir de entrada qué incluye el servicio. Un cerrajero puede ofrecer una tarifa plana por apertura y después cobrar por piezas y mano de obra

extra, por eso conviene pedir desglose. Si tu puerta es blindada y quieres evitar roturas, exige métodos no destructivos y certificación del técnico, o al menos una explicación clara de la técnica.

## **Cómo evalúo yo una puerta blindada antes de abrirla.**

Identifico el modelo y el número de cilindros visibles, y pregunto al cliente si la puerta tiene seguridad adicional como cerrojos ocultos o protector anti-taladro. Si hubo un intento de robo, aconsejo documentar y avisar a la policía; además, el trabajo puede requerir más medidas de seguridad para evitar una segunda intrusión. Con esa información decido si intentar una apertura no destructiva en menos de 30 minutos o proponer extracción y sustitución de bombín si la cerradura está dañada.

## **Qué incluirá la factura cuando pidas un cerrajero por una apertura blindada.**

La tarifa nocturna o de fin de semana se aplica por disponibilidad y desplazamiento, por eso las tarifas pueden subir notablemente en horas fuera de servicio. Cuando la cerradura está rota o con cilindro perforado, la sustitución completa puede estar entre 120 y 350 euros según la calidad de la cerradura y el nivel de seguridad. Para una estimación rápida y contacto puedes usar [cerrajero barato Barcelona](#), donde suelen listar tarifas orientativas.

## **Cómo abro una blindada sin tener que perforar o romper la puerta.**

Las técnicas habituales son ganzuado, extracción controlada del bombín, manipulación del cerrojo y, en casos concretos, el uso de herramientas especiales como extractores o ganzúas de disco. Si el bombín tiene protección anti-extracción o está taladrado, a veces hay que combinar extracción con sustitución inmediata para devolver seguridad. Si quieres un servicio con historial y garantías, revisa reseñas y pide fotos de trabajos previos o una breve explicación técnica por teléfono; para contacto rápido visita [cerrajero cerca de mí Barcelona](#).

## **Indicadores fiables de profesionalidad y motivos para no contratar a alguien.**

Desconfía de quien pide todo el dinero por adelantado sin mostrar documentación o no acepta emitir factura; eso es señal de alta probabilidad de fraude. También mira la presencia online: reseñas reales con fotos, perfiles verificables y comentarios coherentes suelen indicar trabajo constante. Para comprobar disponibilidad inmediata y comparar opiniones puedes consultar [cerrajero en Barcelona teléfono](#), y habla con ellos antes de confirmar llegada.

## **Lo que debes tener a mano antes de llamar a un cerrajero urgente.**

Si llamas de noche o festivo, pregunta por el recargo y si el técnico puede confirmar la tarifa final por mensaje antes de salir. Guarda el número del cerrajero en tu móvil y pregunta si ofrecen servicio post-trabajo como cambio de bombines con copia de llaves, porque [amaestramiento de llaves](#) es útil si la emergencia revela una vulnerabilidad.

## **Qué cambia cuando la puerta no es una blindada estándar o cuando la llave es electrónica.**

En cerraduras electrónicas, muchas intervenciones pasan por el diagnóstico del módulo y, si es un fallo eléctrico, conviene valorar el coste de reparación frente a sustitución. Si la puerta es acorazada con cerraduras multipunto, es frecuente que la apertura dure más y que el técnico proponga cambiar el bombín por uno compatible de mayor seguridad. Si necesitas servicios especializados, comprueba referencias y garantías y consulta opciones en [cambio bombín Barcelona](#).

<https://locksmithunit.es/cerrajero-santa-coloma/>

## **Decisiones que suben la factura y qué hacer para reducir costes sin arriesgar seguridad.**

Otro error es permitir que el primer técnico que aparece haga trabajos adicionales sin autorización; siempre pide explicación y consentimiento escrito antes de cualquier sustitución. Evita pagar en efectivo sin factura y guarda siempre la documentación del trabajo; si hay un problema posterior, la factura es tu mejor defensa.

## **Qué espero yo de un cliente cuando salgo a una apertura blindada.**

Un cliente informado hace preguntas concretas, pide desglose y firma la autorización para cualquier sustitución de piezas, lo que acelera la intervención. Una actitud colaborativa y una zona despejada para trabajar reducen tiempos de intervención y, en consecuencia, el coste final.

Si guardas este artículo, tendrás una guía práctica para abordar una apertura blindada económica sin renunciar a la seguridad. Actúa con calma, pregunta y compara, y prioriza técnicos con reseñas verificables y garantía escrita.